

NORSK



PATENT

Nr. 41014

KLASSE 45 k

# FREMSTILLING

MED TILHØRENDE TEGNING

OFFENTLIGGJORT AV STYRET FOR DET INDUSTRIELLE RETSVERN

2den mars 1925

## Harpungevær.

Fiskeriassistent Knut Krohnstad og bøsse-maker Em. Takle av Bergen.

Patent i Norge fra 15de juli 1922.

Til fangst av hvalros, hvitfisk, makrelstørje (thunfisk) nise, sæl og kobbe har tidligere været benyttet primitive redskaper i form av haandharpuner, som selvsagt kun kan benyttes paa meget korte avstander.

Disse dyr skytes ogsaa med kule og hagl, men synker tilbunds som oftest før man naar i dem. Leilighetsvis fanges de ogsaa med net og garn, men nogen rationel fangst med disse redskaper kan der aldrig bli tale om.

Undertegnede har derfor konstruert et enkelt men solid gevær med harpun til fangst av ovennævnte dyr og andre dyr av lignende art.

Denne opfindelse viser et harpungevær, som paa grund av de smaa dimensioner kan medtages i enhver farkost, stor eller liten, og kan paa en avstand av ca. 30 meter skyte sikkert, uten anlæg eller andre foranstaltninger.

Rekylen er ikke større end paa et almindelig haglgevær. Dette gevær (fig. 1), som er konstruert utelukkende for utskytning av harpuner, har en enkel, men solid mekanisme og karakteriseres ved a at laashaken 8, der gaar helt gjennem laaskassen, er forarbeidet i et stykke med en mantel 18, der om-

slutter eksplosionskamret og laases direkte av en svingbar arm 10 i geværets underkant.

b Ekstraktoren er her formet som en toarmet vegtarm, der svinger om en bolt i laashakestykket like under patronkamret. Den nedre arm 6 av ekstraktoren, som er bøiet bakover, vil naar geværet lukkes glide ind i et spor 11 i selve laaskassens bund, men naar geværet aapnes trykkes denne ende forover, mens den øvre ende gaar bakover og ekstraherer patronen.

### Patentpaastand:

Harpungevær med knæled karakterisert ved kombination av følgende træk. a Laashaken (8), der gaar helt gjennem laaskassen, er forarbeidet i et stykke med en mantel (18), der omslutter eksplosionskamret, hvorhos haken laases av en svingbar arm (10) i geværets underkant. b En ekstraktor formet som en toarmet vegtstang, der svinger om en bolt i laashakestykket, hvorhos ekstraktorens nedre arm (6), der er bøiet bakover, glider i et spor (11) i ladningskamrets bund (laaskassen) og blir tvunget forover naar geværet aapnes, hvorved patronen ekstraheres.

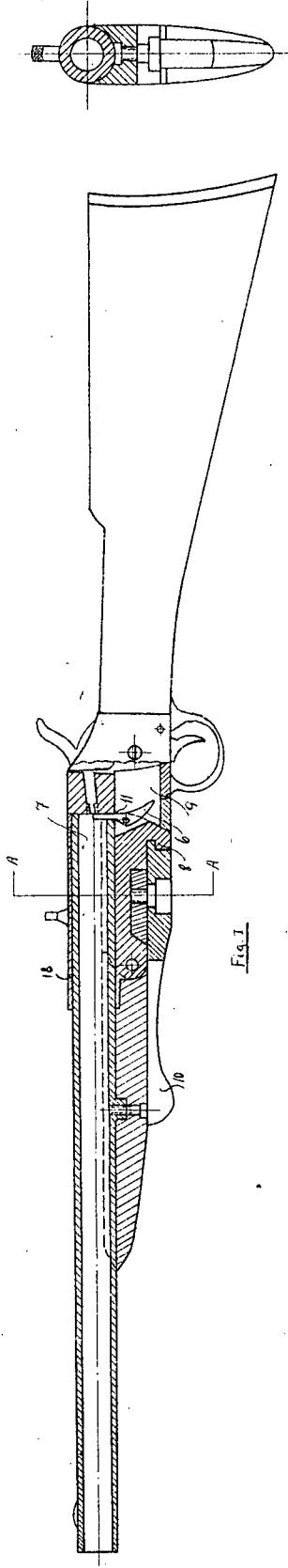


Fig. I

Smil. H. H.  
Fig. IV

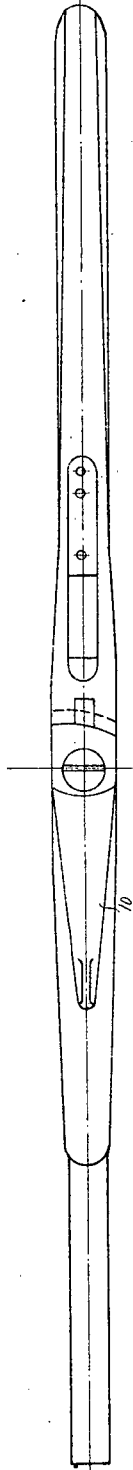


Fig. II

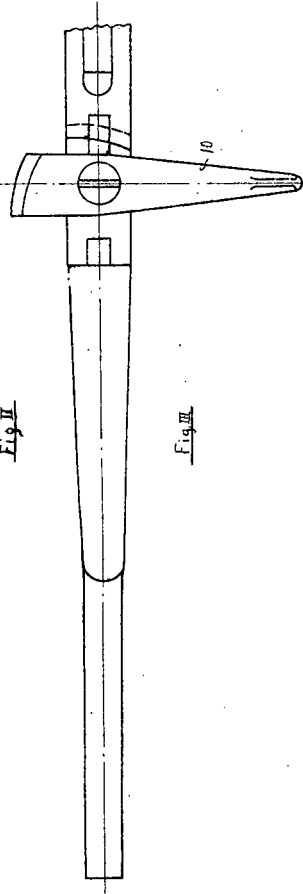


Fig. III

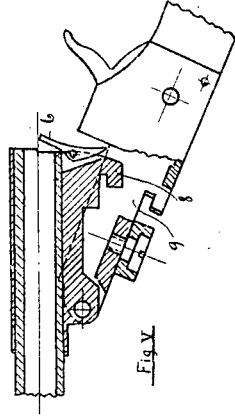


Fig. V

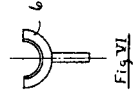


Fig. VI